

## MULTI DIRECTIONAL DIFFUSER

### Performance Data

VD SELECTION TABLE - HEATING

VD SELECTION TABLE - COOLING

MODEL		425	600	775	1050
Flow	(m <sup>3</sup> /h)				
360	Lmax (m)	1,5			
	NR	20			
	P (Pa)	11			
540	Lmax (m)	2			
	NR	30			
	P (Pa)	20			
720	Lmax (m)	2,5			
	NR	35			
	P (Pa)	35			
900	Lmax (m)	3	2,5		
	NR	40	25		
	P (Pa)	60	17		
1260	Lmax (m)	5	2,9	2,5	
	NR	45	30	20	
	P (Pa)	80	25	8	
1800	Lmax (m)		3,5	3	
	NR		40	25	
	P (Pa)		70	12	
2520	Lmax (m)		4,8	4	2,5
	NR		50	35	25
	P (Pa)		1000	25	15
2880	Lmax (m)		7	4,5	3
	NR		55	40	30
	P (Pa)		170	35	20
3240	Lmax (m)			5	4
	NR			45	35
	P (Pa)			40	25
4680	Lmax (m)			6	4,5
	NR			50	40
	P (Pa)			70	35
7200	Lmax (m)				5,5
	NR				50
	P (Pa)				85

MODEL		425	600	775	1050
Flow	(m <sup>3</sup> /h)				
540	Vt (m)	0,15<			
	NR	25			
	P (Pa)	20			
	A (m)	2			
720	Vt (m)	0,15<			
	NR	35<			
	P (Pa)	25			
	A (m)	2			
900	Vt (m)	0,15			
	NR	40<			
	P (Pa)	45			
	A (m)	3			
1260	Vt (m)	0,15<	0,15<		
	NR	50	25		
	P (Pa)	55	30		
	A (m)	3	3		
1800	Vt (m)		0,15	0,15	
	NR		40	25	
	P (Pa)		60	15	
	A (m)		3	3	
2520	Vt (m)		0,2	0,2	0,15<
	NR		50<	35<	25<
	P (Pa)		85	25	15
	A (m)		3	3	3
2880	Vt (m)		0,25	0,2	0,15<
	NR		50	40<	30<
	P (Pa)		90	40	20
	A (m)		3	3	3
3240	Vt (m)			0,25	0,15
	NR			40<	35<
	P (Pa)			40	25
	A (m)			3	3
4680	Vt (m)			0,2	0,2
	NR			50<	45<
	P (Pa)			60	60
	A (m)			4	3

SELECTION CRITERIAS

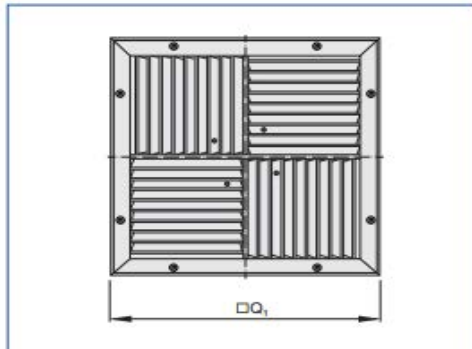
**Heating:**

Throw angle : 60°  
T Temperature 10°C  
Ceiling height 6m

**Cooling:**

Ceiling height 6m

Diffuser face VD



VD

Nominal size	□Q <sub>1</sub>	A <sub>eff</sub>	A <sub>eff</sub> vertical air discharge
	mm	m <sup>2</sup>	m <sup>2</sup>
425	425	0.0307	0.0781
600	595	0.0685	0.1819
775	763	0.1242	0.3405
1050	1043	0.2247	0.6358

Submittal No.

Revision:

Date: 01/01/2019

Submitted by:

Date submitted: