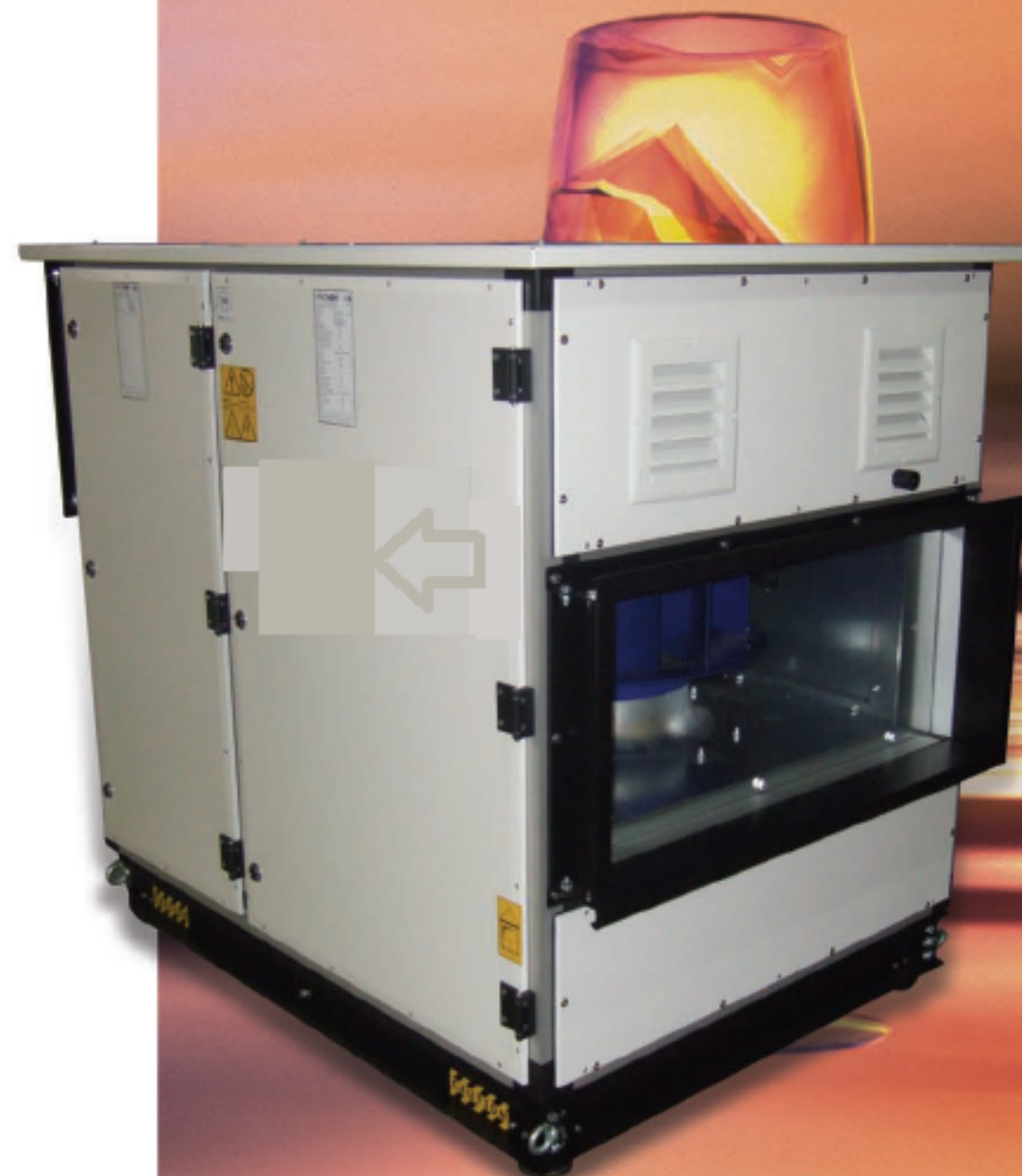


KITCHEN FAN



PLUG TİP MUTFAK ASPIRATÖRLERİ

KITCHEN FAN

PLUG

Tüm yağlı ve yüksek ısıdaki egzoz atışları için GMCAIR tarafından tasarlanmış 1000 - 23000 m³/h hava debisi aralığında standart 4 model olarak üretilmektedir. Frekans invertör ile motor devir kontrolü sayesinde, gereksiz yüksek hava debisinde veya yetersiz hava debisinde çalışma zorunluluğunda değilsiniz.

Shot in high-temperature exhaust for all the fat and designed by GMCAIR 1000 to 23,000 m³ / h air flow rate in the range of 4 models are produced Thanks to the frequency inverter and motor speed control, redundant, high air flow or low air flow requirements are not working.

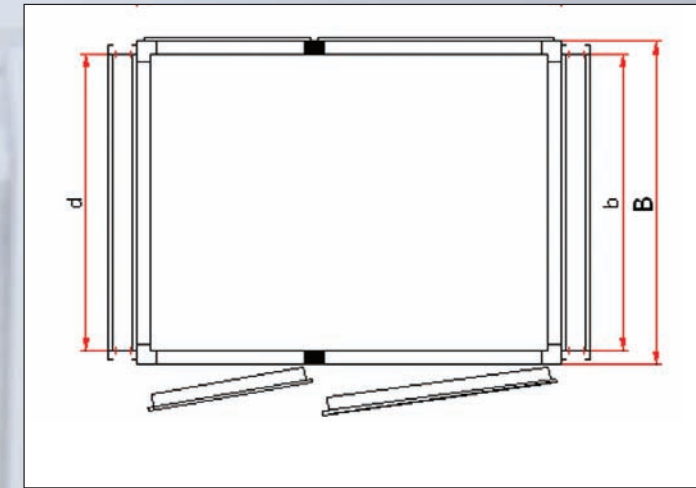
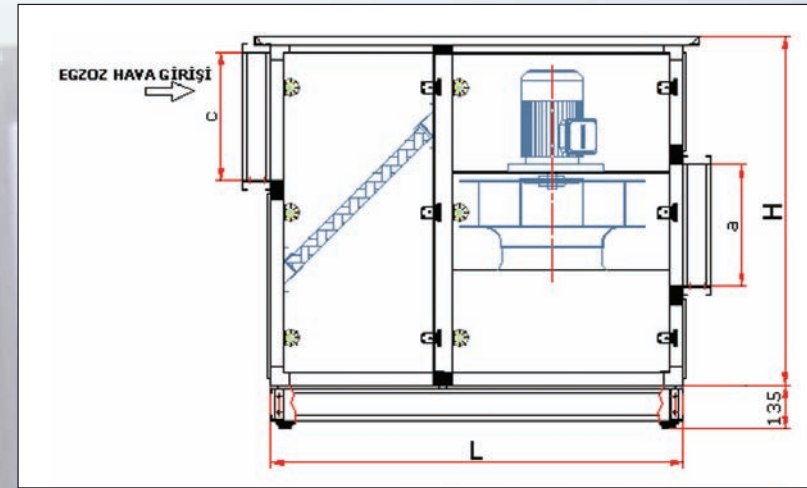
- Yağlı hava egzozunda doğru çözüm
- Alüminyum profil karkaslı.
- Çift cidar panelli, kaya yünü izoleli (50 mm kalınlığında 70 kg/m³ yoğunlukta)
- PLUG tip fanlı olup, motor direk montajlıdır.
- Kayış kasnak değişimi gerektirmez.
- Motor yağlı ve sıcak hava akışından tecrit edilmiştir.
- Kirlenmiş yüzeyler rahatlıkla temizlenmeye uygun şekilde tasarlanmıştır.
- Yağ tutucu metalik filtrelidir.
- İstenildiğinde koku tutucu Aktif Granül Karbon filtre ilave edilebilir.

- Correct solution for oil air exhaust.
- Alüminyum profile frame.
- Double-wall panel, rock wool-insulated (in thickness of 50 mm and density of 70 kg/m³)
- PLUG Type fan with motor directly mounted to the rotor.
- Replacement of belt and pulley not required.
- Motor is insulated against flow of oily and hot air flow.
- It is designed to allow easy cleaning of the dirty surfaces.
- It has metal filter with oil baffle.
- Active Granule Carbon filter for filtering smell can be added optionally.

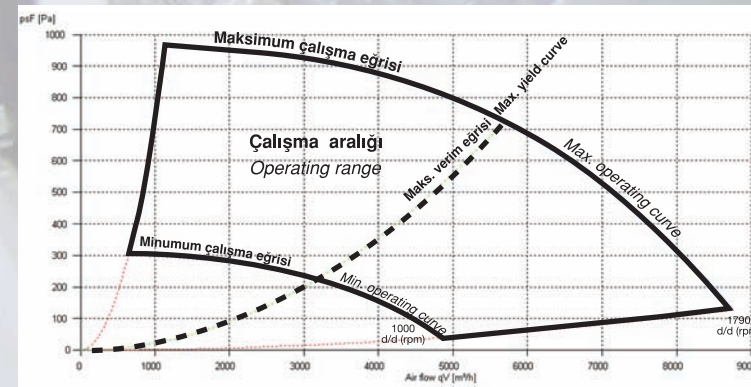


PLUG BOYUT ve KAPASİTE TABLOSU / PLUG DIMENSION TABLE

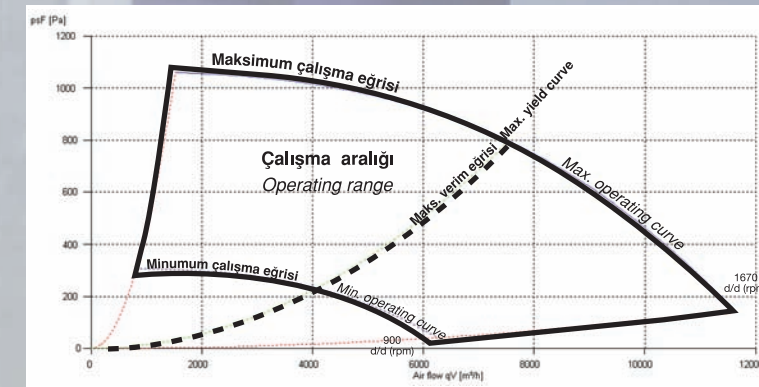
MODEL MODELS	Dış boyutlar Outer dimension			Kanal ölçüleri Ducting connection dimensions				Min. Maks. Hava Debisi Aralığı 300 Pa Dış Statik basınç baz alınmıştır. 300 Pa external static pressure is based.		Motor Gücü (kW) Motor Power (3x380V, 50Hz AC)*	Motor Devri (d/d) Motor Speed	Ses Şiddeti Sound Power Level (dBA) (3mt)
	B (mm)	H (mm)	L (mm)	a (mm)	b (mm)	c (mm)	d (mm)	Min.	Max.			
								m ³ /h	m ³ /h			
PLUG-ER 45C	980	1080	1290	350	900	400	900	3,000	8,000	1.5	1000 - 1790	55 - 70
PLUG-ER 50C	980	1080	1290	350	900	400	900	4,000	11,000	2.2	900 - 1670	56 - 72
PLUG-ER 56C	980	1180	1350	420	900	500	900	5,000	15,500	4.0	800 - 1710	57 - 73
PLUG-ER 63C	1080	1330	1430	460	1000	600	1000	6,000	23,000	7.5	700 - 1750	58 - 76



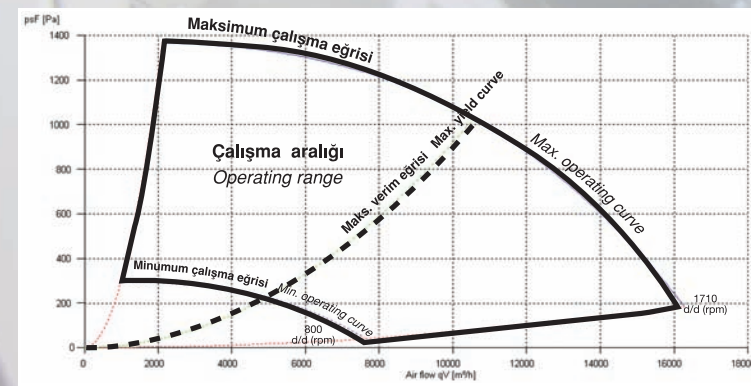
PLUG - ER45C



PLUG - ER50C



PLUG - ER56C



PLUG - ER63C

